

Tradition trifft auf Moderne



1 Mytico Due Optionen

- Drittes und viertes Mahlwerk
- Zweite Dampfplanze als Autosteam Pro S3
- Rückwandbeleuchtung
- Satzabwurf

2 Kaffeemodul

- Kaffeemodul rechts
- Kaffeemodul links
- Einzel- und Doppelauslauf

3 Barista-Modul

- Dampfplanze Autosteam Pro S3 links
- Heisswasserauslauf in der Mitte
- Traditionelle Dampfplanze S1 rechts
- Barista Lever

4 Reinigungssystem

- EasyClean (EC): Automatisches Reinigungssystem

Franke Farben



Franke Kaffeemaschinen AG
cs-info.ch@franke.com

Franke Coffee Systems GmbH
cs-info.de@franke.com

Franke Coffee Systems Americas
cs-coffeesales.us@franke.com

Franke Coffee Systems UK
sales@frankecoffeesystems.co.uk

coffee.franke.com



MYTICO Due



Die klassische italienische Espressomaschine in neuem Gewand. Mytico Due bietet den gleichen hervorragenden Kaffeegeschmack, den die Kunden lieben, mit den Vorteilen eines modernen Designs. Die Mytico Due ist bei Baristas wegen ihrer Benutzerfreundlichkeit, Anpassungsfähigkeit und Produktivität sehr beliebt und sorgt für unvergessliche Kaffeelerlebnisse, die die Kunden immer wieder zurückkehren lassen. Mit iQFlow™ und individuellen Brühtemperaturen in zwei verschiedenen Brüheinheiten gelingt es mühelos, jedes Mal höchste Qualität in der Tasse zu erzielen.

KAPAZITÄT*	EINZELN	PARALLEL
Espresso	190	335
Kaffee	165	270

Heisswasser 23l/h

*Tassen pro Stunde gemäss DIN 18873

590.0697.072/02.23/CH-DE/Mass-, Konstruktions- und Ausführungsänderungen vorbehalten.



Kompakte Bauweise
Für ein einzigartiges
Kundenerlebnis



Design
Traditionelles
italienisches Design

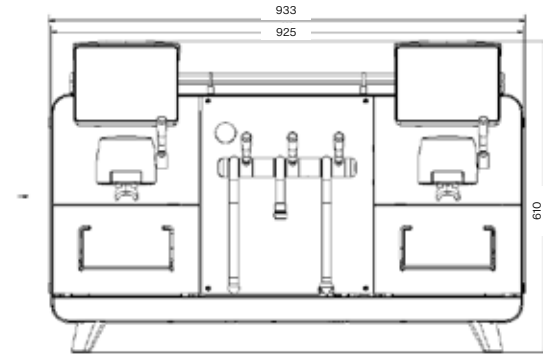


iQFlow™
Die bahnbrechende Technologie,
die mehr Geschmack für eine
unvergleichliche In-Cup-Qualität
extrahiert

Technische Daten

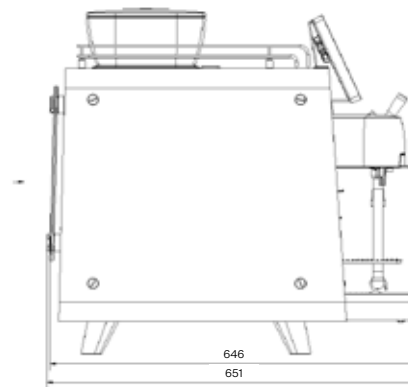
Maschine

Modell	Due
Leistung	380 – 415V 3LNPE 16A, 50/60Hz, 4,6 - 5,2 kW
Masse	925 mm / 610mm / 644 mm (B / H / T)
Gewicht (leer)	ca. 95kg
Franke Farben	Onyx, Cotton, Sand, Burgundy, Blueberry, Basil
Reinigungssystem	EasyClean



Wasseranschluss

Wasseranschluss	Metallschlauch mit Überwurfmutter G3/8", L = 1500 mm
Wasserversorgungsleitung	Falls am Aufstellort möglich: unbehandeltes Wasser in Trinkwasserqualität (nicht aus Hausentkalkungsanlage)
Wasserdruck	80-800 kPa (0,8-8,0 bar)
Durchflussmenge	> 0,1 l/Sek.
Wassertemperatur	< 25 °C
Wasserhärte	4-8 °dH GH (deutsche Gesamthärte) / 7-14 °fH GH (französische Gesamthärte) / 70-140 ppm (mg/l)
Karbonathärte	3-6 °dH KH (Karbonathärte) / 50-105 ppm (mg/l)
Säuregehalt/pH-Wert	6,5 - 7,5 pH
Chlorgehalt	< 0,5 mg/l



Wasserablauf

Ablaufschlauch	Durchm. = 16mm, L = 2000mm
----------------	----------------------------

